

## CHARAKTERYSTYKA PRODUKTU LECZNICZEGO

### 1. NAZWA PRODUKTU LECZNICZEGO

DECAPEPTYL DEPOT, 3,75 mg, proszek i rozpuszczalnik do sporządzania zawiesiny do wstrzykiwań

### 2. SKŁAD JAKOŚCIOWY I ILOŚCIOWY

1 ampułkostrzykawka z zawiera 3,75 mg tryptoreliny (*Triptorelinum*) w postaci octanu tryptoreliny, do odtworzenia w 1 ml rozpuszczalnika zawierającego sól.

Po odtworzeniu produktu stężenie sodu wynosi 3,69 mg/ml, co odpowiada 0,160 mmol/ml.

Pełny wykaz substancji pomocniczych, patrz punkt 6.1

### 3. POSTAĆ FARMACEUTYCZNA

Proszek i rozpuszczalnik do sporządzania zawiesiny do wstrzykiwań

Wygląd:

Przed zmieszaniem: biały do nieznacznie żółtego proszek i przezroczysty, bezbarwny, wodnisty płyn

Po zmieszaniu: jednorodna, mleczno biała do nieznacznie żółtej zawiesina

### 4. SZCZEGÓLNE DANE KLINICZNE

#### 4.1 Wskazania do stosowania

*Mężczyźni:*

- Leczenie hormonozależnego raka gruczołu krokowego miejscowo zaawansowanego lub z przerzutami.
- Diagnostyka hormonozależności raka gruczołu krokowego (ocena wskazań do leczenia hormonalnego).

*Kobiety:*

- Leczenie potwierdzonej badaniem laparoskopowym endometriozą w przypadku, gdy nie ma wskazań do leczenia chirurgicznego.
- Przygotowanie do leczenia operacyjnego objawowych mięśniaków macicy w przypadku, kiedy wskazane jest zmniejszenie wielkości mięśniaków przed planowanym zabiegiem.

#### 4.2 Dawkowanie i sposób podawania

Produkt powinien być stosowany wyłącznie pod nadzorem lekarza specjalisty posiadającego wyposażenie niezbędne do regularnego monitorowania reakcji na leczenie.

#### Dawkowanie

*Mężczyźni:*

- rak gruczołu krokowego i diagnostyka hormonozależności raka gruczołu krokowego
- Raz na 4 tygodnie należy wstrzyknąć dawkę zawartą w jednej ampułkostrzykawce, odpowiadającą 3,75 mg tryptoreliny. W celu zapewnienia nieprzerwanie małego stężenia testosteronu należy przestrzegać podawania produktu co 4 tygodnie.

#### *Kobiety:*

- mięśniaki macicy i endometrioza

Raz na 4 tygodnie należy wstrzyknąć dawkę zawartą w jednej ampułkostrzykawce, odpowiadającą 3,75 mg tryptoreliny. Leczenie musi być zapoczątkowane w czasie pierwszych 5 dni cyklu miesięczkowego.

#### Sposób podawania

Ważne jest, aby wstrzykiwania zawiesiny o przedłużonym uwalnianiu dokonywać ściśle według instrukcji podanych w punkcie 6.6.

Zawiesina musi być wstrzyknięta natychmiast po jej sporządzeniu.

Dawkę zawartą w jednej ampułkostrzykawce, odpowiadającą 3,75 mg tryptoreliny, wstrzykuje się głęboko domięśniowo co 28 dni. Za każdym razem należy zmieniać miejsce wstrzyknięcia.

#### Szczególne grupy pacjentów

- Nie ma potrzeby dostosowywania dawki u pacjentów w wieku podeszłym.
- Zgodnie z aktualnymi danymi nie jest konieczne zmniejszanie dawki ani wydłużanie odstępów między wstrzyknięciami u pacjentów z zaburzeniami czynności nerek.

#### Czas trwania leczenia:

- *Rak gruczołu krokowego:*

Leczenie produktem Decapeptyl Depot jest zwykle leczeniem długoterminowym.

- *Diagnostyka hormonozależności raka gruczołu krokowego:*

Produkt Decapeptyl Depot należy podawać przez okres 3 miesięcy. Wiodącym parametrem diagnostycznym jest stężenie PSA, które w zaawansowanych przypadkach raka jest większe niż 10 ng/ml. Stężenie PSA i testosteronu należy określić przed pierwszym podaniem produktu Decapeptyl Depot i po 3 miesiącach leczenia. Wynik testu jest pozytywny, jeśli stężenie testosteronu jest na poziomie kastracyjnym (mniejsze niż 1 ng/ml), a stężenie PSA zmniejszyło się. W takiej sytuacji wskazane jest dalsze leczenie produktem Decapeptyl Depot. W przypadku, gdy stężenie testosteronu zmniejszy się, a stężenie PSA pozostanie bez zmian lub zwiększy się, dalsze podawanie produktu Decapeptyl Depot nie ma uzasadnienia. Wynik fałszywie negatywny należy podejrzewać, jeśli stężenie PSA nie zmieniło się, ale u pacjenta stwierdzono poprawę stanu klinicznego (zmniejszenie wielkości guza, zmniejszenie dolegliwości dyzurycznych). W takim przypadku podawanie produktu Decapeptyl Depot należy kontynuować przez następne 3 miesiące i ponownie ocenić stężenie PSA i testosteronu.

- *Mięśniaki macicy i endometrioza*

Czas leczenia zależy od wyjściowego stopnia ciężkości endometriozy i od ewolucji jej objawów klinicznych (czynnościowych i anatomicznych) oraz od ewolucji objętości mięśniaków macicy, ocenianej w trakcie leczenia za pomocą ultrasonografii. Zazwyczaj maksimum możliwego do osiągnięcia wyniku uzyskuje się po 3 do 4 wstrzyknięciach.

Z uwagi na możliwy wpływ na gęstość kości, leczenie bez zastosowania terapii addycyjnej nie powinno trwać dłużej niż 6 miesięcy (patrz punkt 4.4).

### **4.3 Przeciwwskazania**

#### *Ogólne:*

- nadwrażliwość na substancję czynną lub na którąkolwiek substancję pomocniczą wymienioną w punkcie 6.1,
- nadwrażliwość na hormon uwalniający gonadotropiny (GnRH) lub jakikolwiek inny analog GnRH.

*Kobiety:*

- ciąża,
- okres karmienia piersią.

#### **4.4 Specjalne ostrzeżenia i środki ostrożności dotyczące stosowania**

*Ogólnie:*

Stosowanie agonistów GnRH może powodować zmniejszenie gęstości mineralnej kości. U ludzi, wstępne dane wskazują, że stosowanie bisfosfonianów w połączeniu z agonistami GnRH może zmniejszać demineralizację kości.

Szczególną ostrożność należy zachować u pacjentów z dodatkowymi czynnikami ryzyka wystąpienia osteoporozy, takimi jak przewlekłe nadużywanie alkoholu, palenie tytoniu, długotrwałe leczenie lekami zmniejszającymi gęstość mineralną kości (np. leki przeciwpadaczkowe lub kortykoidy), występowanie osteoporozy w rodzinie, niedożywienie.

Rzadko, leczenie agonistami może ujawnić obecność nieczynnego klinicznie gruczolaka przysadki typu *gonadotropinoma*. U pacjentów tych może dojść do udaru przysadki objawiającego się nagłym bólem głowy, wymiotami, zaburzeniem widzenia i porażeniem mięśni oka.

Istnieje zwiększone ryzyko wystąpienia epizodu depresyjnego (z możliwymi przypadkami ciężkiej depresji) u pacjentów będących w trakcie leczenia agonistami hormonu uwalniającego gonadotropinę, takimi jak tryptorelina. Pacjentów należy odpowiednio poinformować i leczyć w zależności od występujących objawów.

*Mężczyźni:*

Podobnie jak inni agoniści GnRH, tryptorelina powoduje na początku przejściowe zwiększenie stężenia testosteronu w surowicy krwi. W konsekwencji, w pierwszych tygodniach leczenia mogą wystąpić pojedyncze przypadki przejściowego zaostrzenia objawów raka gruczołu krokowego. W początkowej fazie leczenia należy rozważyć zastosowanie dodatkowo odpowiedniego przeciwandrogenu, aby przeciwdziałać początkowemu zwiększeniu stężenia testosteronu w surowicy krwi i zaostrzeniu objawów klinicznych.

U małej liczby pacjentów może wystąpić okresowe zaostrzenie objawów raka gruczołu krokowego (ang. tumour flare) i przejściowe nasilenie bólu nowotworowego (ból spowodowanego przerzutami), który może być leczony objawowo.

Podobnie jak w przypadku innych agonistów GnRH, obserwowano pojedyncze przypadki ucisku na rdzeń kręgowy i niedrożności cewki moczowej. W przypadku wystąpienia ucisku na rdzeń kręgowy lub niewydolności nerek należy wdrożyć standardowe leczenie tych powikłań, a w skrajnych przypadkach należy rozważyć natychmiastowe usunięcie jąder (kastacja chirurgiczna). W pierwszych tygodniach leczenia wskazane jest ściśle monitorowanie, zwłaszcza u pacjentów z przerzutami do kręgosłupa i zagrożonych uciskiem na rdzeń kręgowy oraz u pacjentów z niedrożnością dróg moczowych.

Po kastacji chirurgicznej tryptorelina nie powoduje dalszego zmniejszenia stężenia testosteronu w surowicy krwi.

Długotrwała blokada androgenowa w następstwie obustronnego usunięcia jąder albo podawania analogów GnRH wiąże się ze zwiększonym ryzykiem zmniejszenia gęstości kości i może prowadzić do osteoporozy i zwiększać ryzyko złamania kości.

Blokada androgenowa może powodować wydłużenie odstępu QT.

U pacjentów, u których stwierdzono w wywiadzie lub występujące aktualnie czynniki ryzyka dotyczące wydłużenia odstępu QT, oraz u pacjentów otrzymujących równocześnie produkty lecznicze, które mogą wydłużać odstęp QT (patrz punkt 4.5), konieczne jest oszacowanie stosunku korzyści do

ryzyka, w tym możliwości wystąpienia częstoskurczu typu *torsade de pointes* przed rozpoczęciem leczenia produktem Decapeptyl Depot.

Z danych epidemiologicznych wynika dodatkowo, że podczas stosowania blokady androgenowej u pacjentów może dochodzić do zmian metabolicznych (np. nietolerancja glukozy, stłuszczenie wątroby) lub zwiększonego ryzyka chorób sercowo-naczyniowych. Jednakże dane z badań prospektywnych nie potwierdziły powiązania pomiędzy leczeniem analogami GnRH i zwiększeniem śmiertelności z przyczyn sercowo-naczyniowych. Pacjenci obarczeni dużym ryzykiem chorób metabolicznych lub sercowo-naczyniowych powinni być uważnie oceniani przed rozpoczęciem leczenia i odpowiednio kontrolowani w czasie stosowania blokady androgenowej.

Podawanie tryptoreliny w dawkach leczniczych powoduje blokadę osi przysadka-gonady. Normalna czynność powraca zwykle po zaprzestaniu leczenia. Testy diagnozujące czynność osi przysadka-gonady przeprowadzane w trakcie leczenia i po zaprzestaniu leczenia analogami GnRH mogą dawać mylące wyniki.

#### *Kobiety:*

Przed rozpoczęciem leczenia należy uzyskać potwierdzenie, że pacjentka nie jest w ciąży.

Ponieważ w czasie leczenia produktem Decapeptyl Depot powinny ustać krwawienia miesiączkowe, pacjentkę należy poinstruować, aby poinformowała lekarza, jeśli utrzymują się regularne miesiączki.

#### Zmniejszenie gęstości mineralnej kości

Stosowanie agonistów GnRH prawdopodobnie powoduje zmniejszenie gęstości mineralnej kości przeciętnie o 1% miesięcznie w czasie sześciomiesięcznego okresu leczenia. Każde 10% zmniejszenia gęstości mineralnej kości wiąże się ze zwiększeniem ryzyka złamania o około dwa do trzech razy. Z tego powodu czas leczenia bez zastosowania terapii addycyjnej nie powinien przekraczać 6 miesięcy. Aktualnie dostępne dane wskazują, że u większości kobiet masa kostna ulega odbudowaniu w ciągu 6 do 9 miesięcy po zaprzestaniu leczenia.

Brak dokładnych danych dotyczących pacjentek z czynną osteoporozą lub czynnikami ryzyka osteoporozy, takimi jak przewlekłe nadużywanie alkoholu, palenie tytoniu, długotrwałe leczenie lekami zmniejszającymi gęstość mineralną kości (np. leki przeciwpadaczkowe lub kortykoidy), rodzinne występowanie osteoporozy, niedożywienie (np. jadłowstręt psychiczny). Ponieważ zmniejszenie gęstości mineralnej kości może być bardziej szkodliwe w tej grupie pacjentek, leczenie tryptoreliną należy rozpatrywać indywidualnie i rozpoczynać tylko wtedy, gdy bardzo staranna ocena wskazuje, że korzyści z leczenia są większe niż ryzyko. W celu przeciwdziałania zmniejszeniu gęstości mineralnej kości należy rozważyć zastosowanie dodatkowych środków kontrolnych.

#### Mięśniaki macicy i endometrioza

Podczas leczenia nie występują krwawienia miesiączkowe. Krwawienie z macicy występujące w czasie leczenia jest nieprawidłowe (z wyjątkiem pierwszego miesiąca) i wymaga sprawdzenia stężenia estrogenu w osoczu. Jeśli stężenie jest mniejsze niż 50 pg/ml, należy poszukiwać możliwych towarzyszących zmian organicznych. Po przerwaniu leczenia jajniki wznawiają czynność, np. krwawienia miesiączkowe powracają po 7 do 12 tygodniach od ostatniego wstrzyknięcia.

W pierwszym miesiącu leczenia należy stosować niehormonalną metodę antykoncepcji, ponieważ początkowe uwolnienie gonadotropin może wywołać owulację. Powinno się ją także stosować od 4. tygodnia po ostatnim wstrzyknięciu do czasu ponownego pojawienia się krwawień miesiączkowych lub do czasu zastosowania innej metody antykoncepcji.

W trakcie leczenia mięśniaków macicy należy regularnie kontrolować wielkość mięśniaków. Istnieją doniesienia dotyczące krwawienia u pacjentek z włókniakami podśluzówkowymi po leczeniu analogami GnRH. Zazwyczaj krwawienie występowało 6 do 10 tygodni po rozpoczęciu leczenia.

Decapeptyl Depot zawiera mniej niż 1 mmol (23 mg) sodu na dawkę, to znaczy, że produkt leczniczy uznaje się za „wolny od sodu”.

#### **4.5 Interakcje z innymi produktami leczniczymi i inne rodzaje interakcji**

Jeśli tryptorelina podawana jest równocześnie z lekami mającymi wpływ na wydzielanie gonadotropin przez przysadkę mózgową, należy zachować ostrożność i zaleca się kontrolowanie stanu hormonalnego pacjentów.

Ponieważ w wyniku blokady androgenowej może następować wydłużenie odstępu QT, podczas leczenia produktem Decapeptyl Depot należy ostrożnie dobierać produkty lecznicze do jednoczesnego stosowania, np. wydłużające odstępek QT lub mogące wywoływać częstoskurcz typu *torsade de pointes*, takie jak leki antyarytmiczne z grupy IA (np. chinidyna, dizopiramid) lub z grupy III (np. amiodaron, sotalol, dofetylid, ibutyliid), metadon, moksycyflosacyna, leki przeciwpsychotyczne itp. (patrz punkt 4.4).

Nie przeprowadzono badań dotyczących interakcji. Nie można wykluczyć możliwości interakcji z powszechnie stosowanymi lekami, w tym także z lekami uwalniającymi histaminę.

#### **4.6 Wpływ na płodność, ciążę i laktację**

##### Ciąża

Tryptoreliny nie należy stosować w czasie ciąży, gdyż stosowanie w tym czasie agonistów GnRH wiąże się z teoretycznym ryzykiem wystąpienia poronienia lub nieprawidłowości u płodu.

Kobiety w wieku rozrodczym powinny być przed rozpoczęciem leczenia dokładnie zbadane w celu wykluczenia ciąży.

Podczas leczenia należy stosować niehormonalne metody antykoncepcji, aż do czasu powrotu krwawień miesięczkowych.

Bardzo ograniczone dane dotyczące stosowania tryptoreliny w czasie ciąży nie wskazują na zwiększone ryzyko wrodzonych wad rozwojowych. Jednakże, długoterminowe badania kontrolne dotyczące rozwoju są zbyt ograniczone. Badania na zwierzętach nie wskazują na bezpośredni ani pośredni szkodliwy wpływ na ciążę i rozwój pourodzeniowy, ale istnieją dane wskazujące na toksyczne działanie na zarodki i płody oraz opóźnienie porodu (patrz punkt 5.3). Uwzględniając działanie farmakologiczne tryptoreliny, nie można wykluczyć niekorzystnego wpływu na przebieg ciąży i potomstwo, i w związku z tym produktu Decapeptyl Depot nie należy stosować w ciąży.

##### Karmienie piersią

Nie jest wiadome, czy tryptorelina przenika do mleka matek. Ze względu na możliwość wystąpienia działań niepożądanych u karmionych dzieci, należy zaprzestać karmienia piersią przed podaniem produktu i przez cały czas jego podawania nie należy karmić piersią.

#### **4.7 Wpływ na zdolność prowadzenia pojazdów i obsługiwanie maszyn**

Nie przeprowadzono badań nad wpływem na zdolność prowadzenia pojazdów i obsługiwanie maszyn. Jednakże zdolność prowadzenia pojazdów i obsługiwanie maszyn może być zaburzona, jeśli u pacjenta występują zawroty głowy, senność i zaburzenia widzenia, które mogą być działaniami niepożądanymi w trakcie leczenia lub wynikają z choroby podstawowej.

#### **4.8 Działania niepożądane**

Poniżej przedstawione są działania niepożądane zgłaszane przez pacjentów leczonych tryptoreliną w trakcie badań klinicznych oraz zgłaszane w ramach monitorowania bezpieczeństwa farmakoterapii po wprowadzeniu produktu do obrotu.

*Mężczyźni (wszystkie wskazania)*

#### **Podsumowanie profilu bezpieczeństwa**

Podobnie jak w przypadku leczenia innymi agonistami GnRH lub kastracją chirurgiczną, najczęściej obserwowane działania niepożądane związane z leczeniem tryptoreliną spowodowane były przewidywanym działaniem farmakologicznym: początkowym zwiększeniem stężenia testosteronu, po którym następuje prawie całkowita supresja testosteronu. Działania te obejmowały zaburzenia wzroku (44%), uderzenia gorąca (41%), i utratę popędu płciowego (40%), najczęściej obserwowane działania niepożądane Ponadto, możliwym działaniem niepożądanym zgłaszanym w badaniach klinicznych było nadciśnienie (1%).

Tryptorelina powoduje przejściowe zwiększenie stężenia testosteronu w surowicy w pierwszym tygodniu po pierwszym wstrzyknięciu produktu o długotrwałym uwalnianiu. W związku z takim początkowym zwiększeniem stężenia testosteronu u niewielkiego odsetka pacjentów ( $\leq 5\%$ ) może wystąpić okresowe zaostrzenie objawów raka gruczołu krokowego (ang. *tumour flare*) manifestujące się zwykle nasileniem objawów ze strony układu moczowego ( $< 2\%$ ) i bólu w miejscu przerzutów (5%), które można leczyć objawowo. Objawy te są przemijające i zwykle ustępują w ciągu jednego do dwóch tygodni.

Stwierdzano pojedyncze przypadki zaostrzenia objawów choroby w postaci niedrożności cewki moczowej, co może zmniejszać sprawność nerek, lub ucisku przerzutów na rdzeń kręgowy, co potencjalnie może powodować parestezje i osłabienie mięśni kończyn dolnych. Dlatego pacjentów z uszkodzeniem kręgosłupa spowodowanym przerzutami i (lub) niedrożnością górnego lub dolnego odcinka dróg moczowych należy uważnie kontrolować w okresie kilku pierwszych tygodni leczenia (patrz punkt 4.4).

W badaniach klinicznych nie stwierdzano reakcji anafilaktycznych, a w ramach monitorowania bezpieczeństwa farmakoterapii po wprowadzeniu produktu do obrotu zgłoszono zaledwie kilka przypadków.

#### Tabelaryczne zestawienie działań niepożądanych

Na podstawie częstości działań niepożądanych zgłaszanych w badaniach klinicznych produktu leczniczego Decapeptyl Depot u mężczyzn leczonych z powodu raka gruczołu krokowego (n=266) oraz działań niepożądanych zgłaszanych w ramach monitorowania bezpieczeństwa farmakoterapii po wprowadzeniu produktu do obrotu. O większości działań niepożądanych wiadomo, że są związane z biochemiczną lub chirurgiczną kastracją.

Klasyfikacja układów i narządów MedDRA	Bardzo często ( $\geq 1/10$ )	Często ( $\geq 1/100$ do $< 1/10$ )	Niezbyt często ( $\geq 1/1000$ do $< 1/100$ )	Nie znana (*)
<b>Mężczyźni</b>				
Zakażenia i zarażenia pasożytnicze				Zapalenie nosogardzieli
Zaburzenia układu immunologicznego				Reakcje anafilaktyczne, nadwrażliwość
Zaburzenia metabolizmu i odżywiania			Zmniejszony apetyt	Zwiększony apetyt, dna, cukrzyca
Zaburzenia psychiczne	Utrata popędu płciowego		Bezsenna	Depresja, zmiany nastroju, splątanie świadomości, zmniejszona aktywność, euforyczny nastrój, niepokój
Zaburzenia układu nerwowego		Zawroty głowy	Parestezje	Apatia, ból głowy, zaburzenia pamięci, zaburzenia smaku, senność, trudność stania
Zaburzenia oka				Nieprawidłowe czucie w oku, zaburzone widzenie, niewyraźne widzenie

Zaburzenia ucha i błędnika				Szum w uszach, zaburzenia równowagi
Zaburzenia naczyniowe	Uderzenia gorąca	Nadciśnienie		Niedociśnienie
Zaburzenia układu oddechowego, klatki piersiowej i śródpiersia				Duszność, duszność nasilającą się w pozycji leżącej, krwawienie z nosa
Zaburzenia żołądka i jelit			Nudności, zaparcie, suchość w ustach	Ból brzucha, biegunka, wymioty, rozdęcie brzucha, wzdęcie
Zaburzenia skóry i tkanki podskórnej	Nadmierne pocenie się		Łysienie	Trądzik, świąd skóry, wysypka, pęcherzyki skórne, obrzęk naczynioruchowy, pokrzywka, plamica
Zaburzenia mięśniowo-szkieletowe i tkanki łącznej		Ból kości	Ból pleców	Ból mięśniowo-szkieletowy, ból kończyn, ból stawów, skurcze mięśni, osłabienie mięśniowe, ból mięśni, sztywność stawów, obrzęk stawów, sztywność mięśniowo-szkieletowa, zapalenie kości i stawów
Zaburzenia układu rozrodczego i piersi	Zaburzenia wzwodu		Ginekomastia	Ból piersi, zanik jąder, ból jąder, brak wytrysku nasienia
Zaburzenia ogólne i stany w miejscu podania		Uczucie zmęczenia, ból w miejscu wstrzyknięcia		Oslabienie, rumień w miejscu wstrzyknięcia, zapalenie w miejscu wstrzyknięcia, reakcja w miejscu wstrzyknięcia, obrzęk, ból, dreszcze, ból w klatce piersiowej, objawy grypopodobne, gorączka, złe samopoczucie, drażliwość
Badania diagnostyczne				Zwiększona aktywność aminotransferazy alaninowej, aminotransferazy asparaginianowej, zwiększone stężenie we krwi kreatyniny, mocznika, fosfatazy alkalicznej, zwiększone ciśnienie krwi, zwiększona temperatura ciała, wydłużenie odstępu QT (patrz punkt 4.4 i 4.5), zwiększona masa ciała, zmniejszona masa ciała

(\*) Nie znana (częstość nie może być określona na podstawie dostępnych danych)

### Opis wybranych działań niepożądanych

Stosowaniu agonistów GnRH do leczenia raka gruczołu krokowego może towarzyszyć zwiększona utrata masy kostnej, co może prowadzić do osteoporozy oraz zwiększać ryzyko złamania kości. Może dochodzić do niewielkiej utraty masy istoty gąbczastej. Jest to zazwyczaj odwracalne w ciągu 6 do 9 miesięcy po zaprzestaniu leczenia (patrz punkt 4.4).

*Kobiety (wszystkie wskazania)*

### Podsumowanie profilu bezpieczeństwa

Jako następstwo zmniejszonego stężenia estrogenów, najczęściej zgłaszanymi działaniami niepożądanymi związanymi z leczeniem tryptoreliną są uderzenia gorąca (60%), ból głowy (20%), nadmierne pocenie się (20%), suchość pochwy i sromu (19%), zmniejszony popęd płciowy (16%), zaburzenia snu (12%), krwawienie z pochwy (10%), uczucie zmęczenia (9%), osłabienie (9%), bolesne stosunki płciowe (8%) i zmieniony nastrój (8%). Ponadto, potencjalnie ciężkim działaniem niepożądanym zgłaszanym w badaniach klinicznych była depresja (4%).

W początkowym okresie leczenia objawy endometriozy, w tym ból w miednicy i bolesne miesiączkowanie, mogą bardzo często ulegać zaostrzeniu ( $\geq 10\%$ ) z powodu wstępnego, przejściowego zwiększenia stężenia estradiolu w osoczu. Objawy te są przemijające i zwykle ustępują w ciągu jednego do dwóch tygodni.

W badaniach klinicznych nie stwierdzano reakcji anafilaktycznych, a w ramach monitorowania bezpieczeństwa farmakoterapii po wprowadzeniu produktu do obrotu zgłoszono zaledwie kilka przypadków.

### Tabelaryczne zestawienie działań niepożądanych

Na podstawie częstości działań niepożądanych zgłaszanych w badaniach klinicznych produktu leczniczego DECAPEPTYL DEPOT u kobiet leczonych z powodu mięśniaków macicy i endometriozy (n=1022) oraz działań niepożądanych zgłaszanych w ramach monitorowania bezpieczeństwa farmakoterapii po wprowadzeniu produktu do obrotu.

Klasyfikacja układów i narządów MedDRA	Bardzo często ( $\geq 1/10$ )	Często ( $\geq 1/100$ do $< 1/10$ )	Niezbyt często ( $\geq 1/1000$ do $< 1/100$ )	Rzadko ( $\geq 1/10\ 000$ do $< 1/1\ 000$ )	Nie znana (*)
<b>Kobiety</b>					
Zaburzenia układu immunologicznego					Nadwrażliwość, reakcje anafilaktyczne
Zaburzenia endokrynologiczne		Hiperandrogenizm			
Zaburzenia psychiczne	Zmniejszony popęd płciowy, zaburzenia snu	Zmieniony nastrój, niepokój, bezsenność, depresja, obniżony nastrój			Splątanie świadomości,
Zaburzenia układu nerwowego	Ból głowy	Zawroty głowy	Parestezje		
Zaburzenia oka					Niewyraźne widzenie, zaburzone widzenie
Zaburzenia ucha i błędnika			Zaburzenia równowagi		
Zaburzenia serca		Kołatanie serca			
Zaburzenia naczyniowe	Uderzenia gorąca				



Zaburzenia układu oddechowego, klatki piersiowej i śródpiersia		Objawy podmiotowe i przedmiotowe ze strony górnego odcinka układu oddechowego (HLT)			Duszność
Zaburzenia żołądka i jelit		Nudności, niestrawność, zaburzenia żołądkowo-jelitowe, ból brzucha		Wymioty	Dolegliwości brzuszne, biegunka
Zaburzenia skóry i tkanki podskórnej	Nadmierne pocenie się	Łysienie			Świąd skóry, wysypka, obrzęk naczynioruchowy, pokrzywka
Zaburzenia mięśniowo-szkieletowe i tkanki łącznej		Ból stawów	Ból pleców, ból kości, skurcze mięśni	Ból mięśni	Osłabienie mięśniowe
Zaburzenia układu rozrodczego i piersi	Krwawienie z pochwy, suchość pochwy i sromu	Bolesne stosunki płciowe, zaburzenia piersi, krwawienie z odstawienia		Nadmierne krwawienie menstruacyjne, ból w miednicy	Bolesne miesiączkowanie ból piersi, krwawienie pomiędzy normalnymi krwawieniami menstruacyjnymi, brak miesiączki
Zaburzenia ogólne i stany w miejscu podania		Uczucie zmęczenia, osłabienie, drażliwość	Obrzęk, ból w miejscu wstrzyknięcia, reakcja w miejscu wstrzyknięcia		Rumień w miejscu wstrzyknięcia, zapalenie w miejscu wstrzyknięcia, gorączka, złe samopoczucie
Badania diagnostyczne		Zwiększona masa ciała, nieprawidłowa masa ciała	Zwiększone ciśnienie krwi		

(\*) Nie znana (częstość nie może być określona na podstawie dostępnych danych)

#### Opis wybranych działań niepożądanych

W miesiącu następującym po pierwszym wstrzyknięciu może wystąpić krwawienie z pochwy, w tym krwawienie z odstawienia, nadmierne krwawienie menstruacyjne i krwawienie pomiędzy normalnymi krwawieniami menstruacyjnymi.

Może dochodzić do niewielkiej utraty masy istoty gąbczastej. Jest to zazwyczaj odwracalne w ciągu 6 do 9 miesięcy po zaprzestaniu leczenia (patrz punkt 4.4).

#### Zgłaszanie podejrzewanych działań niepożądanych

Po dopuszczeniu produktu leczniczego do obrotu istotne jest zgłaszanie podejrzewanych działań niepożądanych. Umożliwia to nieprzerwane monitorowanie stosunku korzyści do ryzyka stosowania produktu leczniczego. Osoby należące do fachowego personelu medycznego powinny zgłaszać wszelkie podejrzewane działania niepożądane za pośrednictwem Departamentu Monitorowania Niepożądanych Działań Produktów Leczniczych Urzędu Rejestracji Produktów Leczniczych, Wyrobów Medycznych i Produktów Biobójczych: Aleje Jerozolimskie 181C, 02-222 Warszawa, Tel: + 48 22 49 21 301, Fax: +48 22 49 21 309 lub pod adresem <https://smz.ezdrowie.gov.pl/>. Działania niepożądane można zgłaszać również podmiotowi odpowiedzialnemu.

#### 4.9 Przedawkowanie

Doświadczenie z przedawkowaniem tryptoreliny jest niewystarczające do wyciągnięcia wniosków dotyczących możliwych działań niepożądanych. Biorąc pod uwagę rodzaj opakowania i postać farmaceutyczną, nie należy się spodziewać przedawkowania.

W razie przedawkowania wskazane jest leczenie objawowe.

## **5. WŁAŚCIWOŚCI FARMAKOLOGICZNE**

### **5.1 Właściwości farmakodynamiczne**

Grupa farmakoterapeutyczna: analogi hormonu uwalniającego gonadotropinę (GnRH), kod ATC: L 02 AE 04

Tryptorelina jest syntetycznym decapeptydem, analogiem naturalnego hormonu uwalniającego gonadotropiny (ang. gonadotropin-releasing hormone – GnRH). GnRH jest decapeptydem wytwarzanym w podwzgórzu, regulującym biosyntezę i uwalnianie przez przysadkę mózgową hormonu luteinizującego (ang. Luteinising Hormone – LH) i hormonu folikulotropowego (ang. Follicle-Stimulating Hormone – FSH). Tryptorelina pobudza przysadkę mózgową do wydzielania LH i FSH silniej niż gonadorelina podawana w porównywalnej dawce, i czas jej działania jest dłuższy. Zwiększenie stężeń LH i FSH prowadzi na początku do zwiększenia stężeń testosteronu w surowicy krwi u mężczyzn lub stężeń estrogenów w surowicy krwi u kobiet. Nieprzerwane podawanie agonisty GnRH skutkuje zahamowaniem wydzielania LH i FSH przez przysadkę mózgową. Zahamowanie to prowadzi do zmniejszenia steroidogenezy, przez co stężenie estradiolu w surowicy krwi u kobiet oraz stężenie testosteronu w surowicy krwi u mężczyzn zmniejsza się odpowiednio do wartości pomenopauzalnych lub pokastracyjnych, tj. stanu hipogonadyzmu hipogonadotropowego. Stężenia siarczanu dihydroepiandrosteronu (ang. dihydroepiandrosterone dione sulphate – DHEAS) nie zmieniają się. Z leczniczego punktu widzenia prowadzi to do zmniejszenia wzrostu wrażliwych na testosteron guzów gruczołu krokowego u mężczyzn oraz zmniejszenia wielkości ognisk endometriozy i wielkości estrogenozależnych mięśniaków macicy u kobiet. Odnośnie mięśniaków macicy, maksymalne korzyści z leczenia stwierdza się u kobiet z anemią (stężenie hemoglobiny mniejsze lub równe 8 g/dl).

### **5.2 Właściwości farmakokinetyczne**

Po domięśniowym podaniu produktu Decapeptyl Depot stężenia tryptoreliny w osoczu zdeterminowane są (powolnym) rozpadem polimeru Poli(kwas mlekowy i kwas glikolowy, 1:1). Mechanizm tkwiący w tej formie podania umożliwia takie właśnie powolne uwalnianie tryptoreliny z polimeru.

Po domięśniowym lub podskórnym podaniu tryptoreliny w postaci depot (mikrokapsułki o przedłużonym uwalnianiu) następuje szybkie zwiększenie stężenia tryptoreliny w osoczu, z maksimum występującym w ciągu pierwszych godzin. Następnie stężenie tryptoreliny znacznie zmniejsza się w ciągu 24 godzin. W czwartym dniu wartość stężenia osiąga drugie maksimum, po czym zmniejsza się w trybie dwuwykładniczym do wartości poniżej progu oznaczalności po 44 dniach. Po wstrzyknięciu podskórnym zwiększanie stężenia tryptoreliny następuje bardziej stopniowo, a wartości stężeń są nieco mniejsze niż po wstrzyknięciach domięśniowych. Po wstrzyknięciu podskórnym zmniejszanie stężenia tryptoreliny trwa dłużej – wartości stężeń schodzą poniżej progu oznaczalności po 65 dniach.

W trakcie leczenia przez okres 6 miesięcy z podawaniem produktu co 28 dni nie stwierdzono oznak kumulacji tryptoreliny w odniesieniu do obu dróg podania. Po podaniu domięśniowym i podskórnym wartości stężeń tryptoreliny zmniejszały się do około 100 pg/ml (średnia wartość) przed kolejnym podaniem. Należy przyjąć, że część tryptoreliny, która nie jest biodostępna, jest metabolizowana w miejscu wstrzyknięcia, np. przez makrofagi.

W przysadce mózgowej biodostępna tryptorelina jest unieczynniana poprzez odszczepienie fragmentów N-końcowych przez pyroglutamyl-peptydazę i obojętną endopeptydazę. W wątrobie i nerkach tryptorelina ulega degradacji do biologicznie nieczynnych peptydów i aminokwasów.

40 minut po zakończeniu 1-godzinnej infuzji 100 µg tryptoreliny 3% do 14% podanej dawki było już wyeliminowane przez nerki.

Wydaje się, że ze względu na podrzędne znaczenie eliminacji przez nerki i szeroki zakres terapeutyczny tryptoreliny jako substancji czynnej, dostosowywanie i indywidualizacja leczenia tryptoreliną w postaci depot u pacjentów z zaburzeniami czynności nerek nie są konieczne.

**Biodostępność:**

*Mężczyźni:*

Biodostępność substancji czynnej tryptoreliny z podanego domięśniowo depot wynosi 38,3% w ciągu pierwszych 13 dni. Dalsze uwalnianie jest liniowe i wynosi średnio 0,92% dawki na dobę.

Biodostępność po podaniu podskórnym stanowi 69% biodostępności po podaniu domięśniowym.

*Kobiety:*

Po 27 dniach testu można wykryć średnio 35,7% podanej dawki, z czego 25,5% jest uwalniane w ciągu pierwszych 13 dni, a dalsze uwalnianie jest liniowe i wynosi średnio 0,73% podanej dawki na dobę.

*Ogólnie:*

Obliczanie parametrów zależnych od modelu farmakokinetycznego ( $t_{0,5}$ ,  $K_{el}$ , etc.) nie ma zastosowania w przypadku postaci farmaceutycznych z mocno przedłużonym uwalnianiem substancji czynnej.

### **5.3 Przedkliniczne dane o bezpieczeństwie**

U szczurów, lecz nie u myszy, leczonych przez długi okres tryptoreliną stwierdzono zwiększenie częstości występowania guzów przysadki mózgowej. Wpływ tryptoreliny na anomalie przysadki mózgowej jest nieznan. Uważa się, że poczynione obserwacje nie dotyczą ludzi. Wiadomo o występowaniu guzów przysadki mózgowej u gryzoni w związku z innymi analogami LHRH. Wykazano, że u szczurów tryptorelina działa toksycznie na zarodki i płody oraz powoduje opóźnienie rozwoju zarodkowo-płodowego i opóźnienie porodu.

Dane niekliniczne uwzględniające wyniki badań toksyczności po podaniu wielokrotnym i genotoksyczności nie ujawniają występowania szczególnego zagrożenia dla człowieka.

Jednorazowe wstrzyknięcie domięśniowe lub podskórne produktu Decapeptyl Depot lub środka do sporządzania zawiesiny wywoływało w miejscu wstrzyknięcia opóźnioną reakcję na ciało obce. W ciągu 8 tygodni późne reakcje po wstrzyknięciu domięśniowym cofały się niemal całkowicie, natomiast po wstrzyknięciu podskórnym tylko nieznacznie.

Tolerancja miejscowa po dożylnym podaniu produktu Decapeptyl Depot była ograniczona.

## **6. DANE FARMACEUTYCZNE**

### **6.1 Wykaz substancji pomocniczych**

1 ampułkostrzykawka z proszkiem zawiera:

Poli(kwas mlekowy i kwas glikolowy) 1:1  
Glikolu propylenowego dikaprylokaponian

1 ampułkostrzykawka z 1 ml rozpuszczalnika zawiera:

Polisorbat 80  
Dekstran 70  
Sodu chlorek  
Sodu diwodorofosforan dwuwodny  
Sodu wodorotlenek  
Wodę do wstrzykiwań

## 6.2 Niezgodności farmaceutyczne

Nie mieszać produktu leczniczego z innymi produktami leczniczymi, ponieważ nie wykonywano badań dotyczących zgodności.

## 6.3 Okres ważności

3 lata.

Zawiesina przygotowana do wstrzyknięcia: 3 minuty.

## 6.4 Specjalne środki ostrożności podczas przechowywania

Przechowywać w lodówce (2°C – 8°C).

Przechowywać w oryginalnym opakowaniu.

## 6.5 Rodzaj i zawartość opakowania

Proszek: ampułkostrzykawka jednorazowego użytku z przezroczystego szkła borosilikonowego (typ I) z czarnym korkiem tłoka z gumy chlorobutylovej (typ I).

Rozpuszczalnik: ampułkostrzykawka jednorazowego użytku z przezroczystego szkła borosilikonowego (typ I) z czarnym korkiem tłoka z gumy chlorobutylovej (typ I).

Wielkość opakowania: 1 ampułkostrzykawka z proszkiem, 1 ampułkostrzykawka z rozpuszczalnikiem, 1 łącznik z polipropylenu i 1 igła iniekcyjna w tekturowym pudełku

## 6.6 Specjalne środki ostrożności dotyczące usuwania i przygotowania produktu leczniczego do stosowania

Poniższa instrukcja przeznaczona jest wyłącznie dla fachowego personelu medycznego:

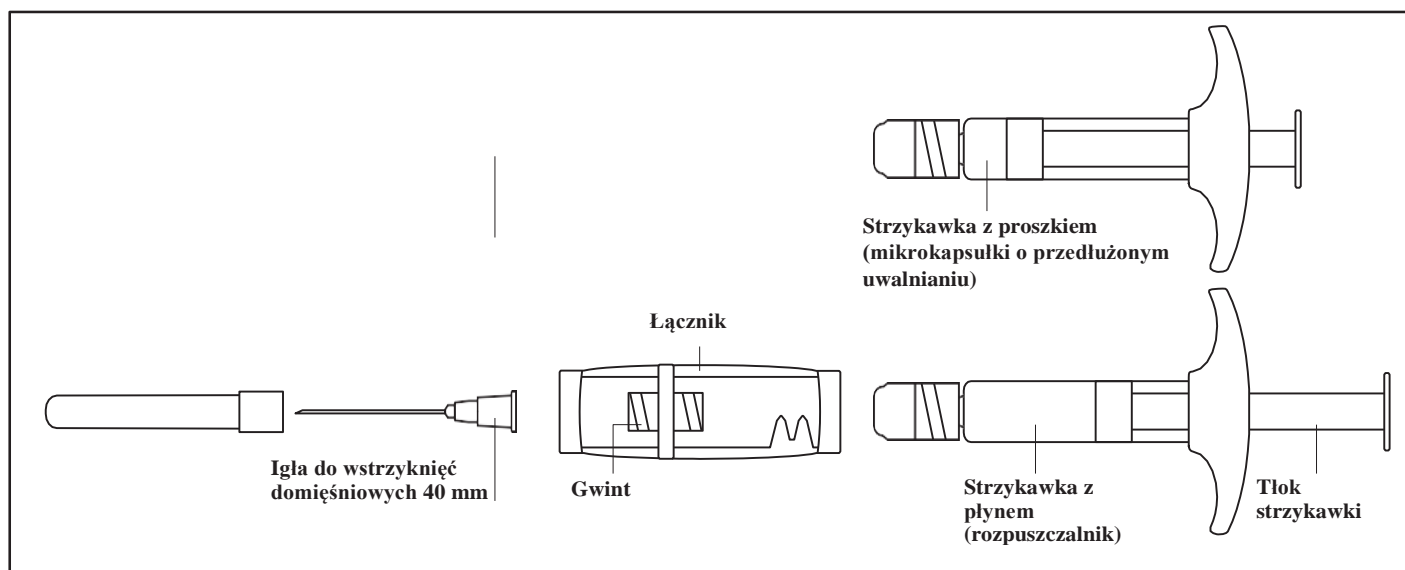
### INSTRUKCJA UŻYCIA



#### **Ważna informacja:**

1. DECAPEPTYL Depot należy przechowywać w opakowaniu w lodówce.
2. DECPEPTYL Depot należy wstrzyknąć w ciągu 3 minut po przygotowaniu.

## Przeгляд składników zestawu DECAPEPTYL Depot:



### 1. Przygotowanie

Aby zapewnić poprawne przygotowanie zawiesiny, należy postępować dokładnie instrukcją:

Ⓐ

- Wyjąć opakowanie DECAPEPTYL Depot z lodówki.
- Otworzyć opakowanie łącznika i wyjąć łącznik.



Nie należy dotykać gwintu łącznika.

Ⓑ

- Odkręcić nasadkę strzykawki z proszkiem. Trzymać strzykawkę skierowaną otworem do góry, aby uniknąć wysypania proszku.



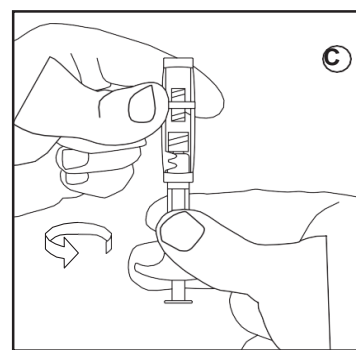
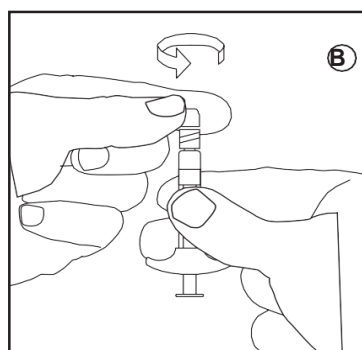
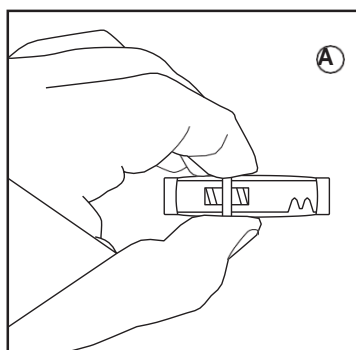
Nie należy naciskać na tłok strzykawki.

Ⓒ

- Strzykawkę z proszkiem nakręcić na jeden z gwintów łącznika do oporu.



Zawsze najpierw należy połączyć strzykawkę zawierającą proszek z łącznikiem, a następnie strzykawkę zawierającą rozpuszczalnik.

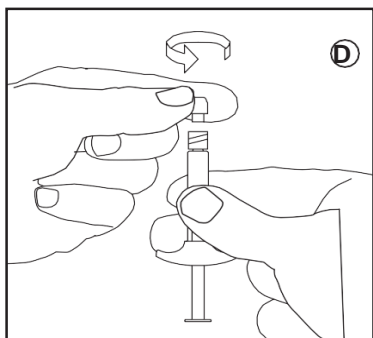


**D**

- Odkręcić nasadkę strzykawkę z rozpuszczalnikiem. Trzymać strzykawkę skierowaną otworem do góry, aby uniknąć wylania się płynu.

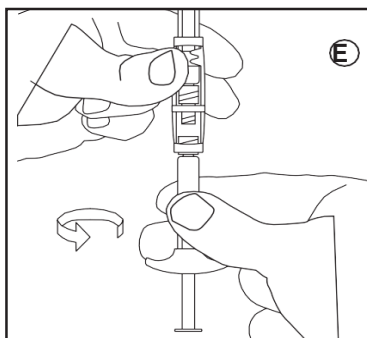


Nie należy naciskać tłoka strzykawkę.



**E**

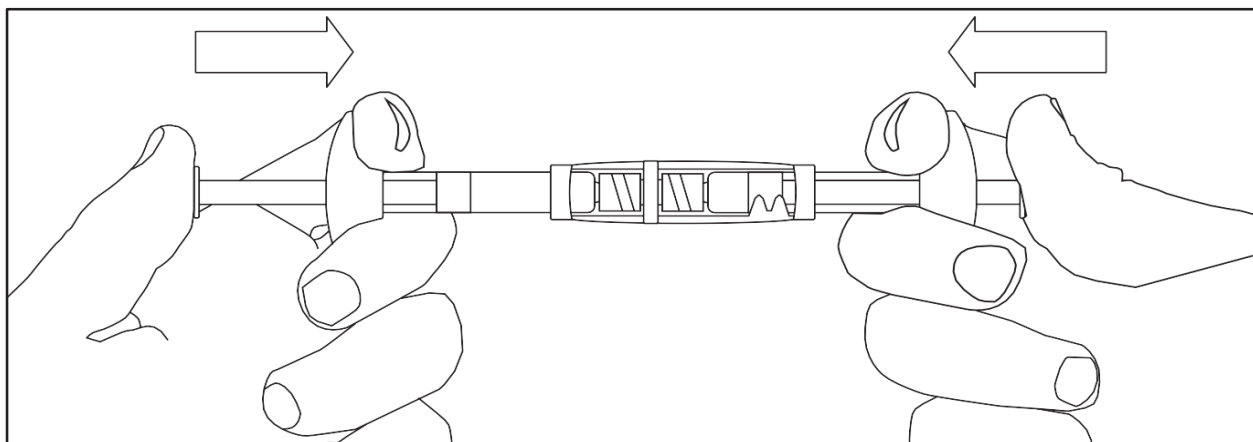
- Nakręcić strzykawkę zawierającą rozpuszczalnik na wolny gwint łącznika, do oporu.



## **2. Sporządzenie zawiesiny**

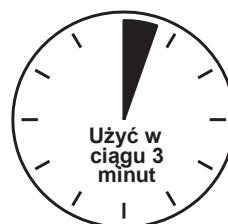
**Aby przygotować zawiesinę, należy:**

- Wtłoczyć płyn do strzykawkę z proszkiem.
- Powoli przetłaczać zawiesinę pomiędzy obiema strzykawkami aż do momentu powstania jednorodnej, mlecznej zawiesiny o barwie białej do lekko żółtej.
- Strzykawkę należy trzymać prosto, nie zginać.



## **3. Wstrzyknięcie**

- Odkręcić od łącznika strzykawkę z zawiesiną gotową do wstrzyknięcia.
- Przymocować do strzykawkę igłę do wstrzyknięcia.
- Wykonać wstrzyknięcie w ciągu 3 minut.



**DECAPEPTYL Depot przeznaczony jest do jednorazowego użycia i wszelką niewykorzystaną zawiesinę należy zutylizować.**

**7. PODMIOT ODPOWIEDZIALNY POSIADAJĄCY POZWOLENIE NA DOPUSZCZENIE DO OBROTU**

Ferring GmbH  
Wittland 11  
D-24109 Kiel  
Niemcy

**8. NUMER POZWOLENIA NA DOPUSZCZENIE DO OBROTU**

Pozwolenie nr R/3661

**9. DATA WYDANIA PIERWSZEGO POZWOLENIA NA DOPUSZCZENIE DO OBROTU I DATA PRZEDŁUŻENIA POZWOLENIA**

Data wydania pierwszego pozwolenia na dopuszczenie do obrotu: 25 lipca 1995 r.

Data ostatniego przedłużenia pozwolenia: 13 grudnia 2013 r.

**10. DATA ZATWIERDZENIA LUB CZĘŚCIOWEJ ZMIANY TEKSTU CHARAKTERYSTYKI PRODUKTU LECZNICZEGO**

17 marca 2023 r.